

Transportní vozíky

Vozík na 6 mycích košů, 2 koše nakloněny

POL. #: _____

MODEL #: _____

PROJEKT # _____

SIS # _____

AIA # _____



361251 (MDNT6B)

Vozík na 6 mycích košů, 2
horní koše nakloněny, max.
nosnost 100kg.

Zkrácená specifikace

Položka č. _____

Konstrukce z nerez oceli AISI304. Rám ze svařovaných kulatých profilů o prům.25mm. Vodicí lišty ve tvaru "L" se zvýšením na koncích na mycí koše 500x500mm. Dva horní koše nakloněny. 4 otočná kolečka (z toho 2 s brzdou) o prům.125mm s plastovými nárazníky.

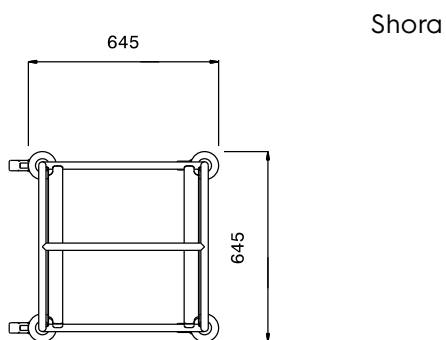
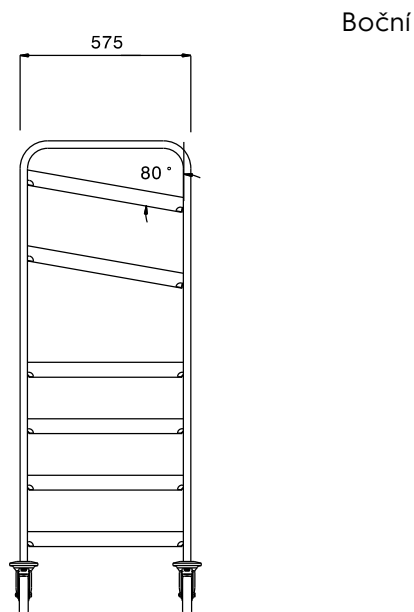
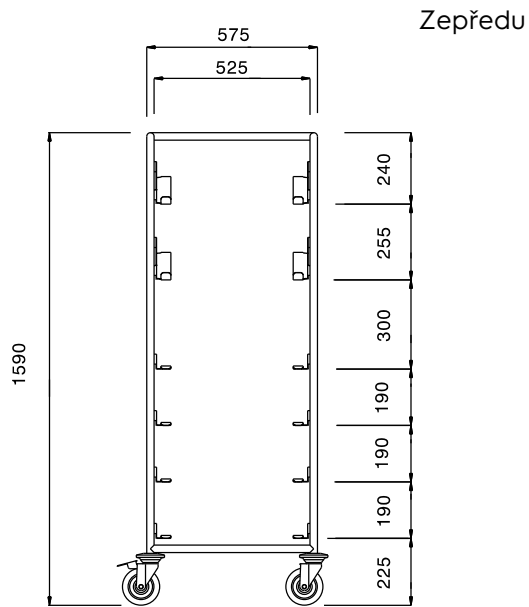
Hlavní funkce a vlastnosti

- Celonerezový svařovaný rám z 25mm trubek.
- Vodicí lišty ve tvaru "L" se zvýšenými okraji na každé straně zabraňují samovolnému vysunutí při přepravě.
- 2 horní patra vodicích lišt nakloněna dopředu.
- Vhodné pro přepravu mycích košů 500x500mm.
- 4 otočná kolečka Ø125 mm, z toho 2 s brzdou, jsou opatřena plastovými ochrannými kryty proti nárazu.

Konstrukce

- Všechny komponenty a panely vyrobeny z vysoce kvalitní ušlechtilé nerez oceli AISI 304

SCHVÁLENO: _____



Hlavní informace

Vnější rozměry, Šířka	645 mm
361251 (MDNT6B)	645 mm
Vnější rozměry, Hloubka	645 mm
Vnější rozměry, Výška	1590 mm
Průměr kolečka:	Ø 125
Netto váha:	22 kg

Transportní vozíky
 Vozík na 6 mycích košů, 2 koše nakloněny

Společnost si vyhrazuje právo provádět změny v produktech bez předchozího upozornění. Všechny informace byly správné v době tisku.